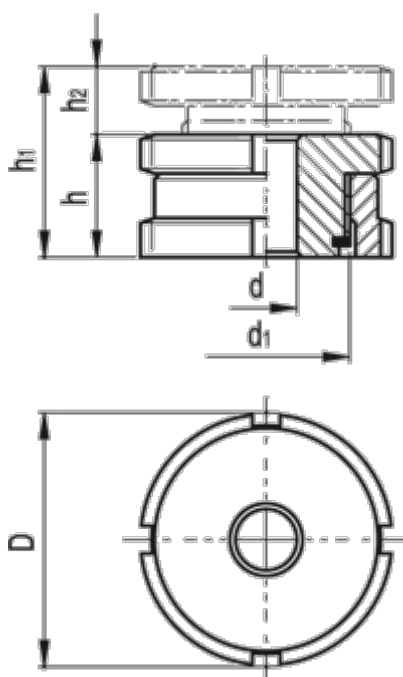


Varenummer: 20664176
Beskrivelse: E+G Udligningsenhed
GN 350.1-32-11-ST

Mål



C-skruenøgle DIN 1810 = A30-32

d = 11.0

D = 32

d1 = M20x1

For skrue = M10

h = 18

h1 = 23

h2 = 5

Max. statisk belastning (N) = 65.0

Statisk forbelastning (N) = 37.9

Vægt (g) = 83